

PNEUMATICKÉ VÁLCE JEDNOČINNÉ VDMA 24562, NF E 49003.1



Konstrukce pneumatického válce odpovídá mezinárodní normě ISO 6431, VDMA 24562 a NF E 49003.1 a proto jím lze nahradit pneumatický válec stejného typu, vyrobený dle těchto norem, od jakéhokoliv výrobce. Válec nemá tlumení koncových poloh.

| | |
|------------------|--------------------------|
| Pracovní tlak | 0,6 MPa |
| Minimální tlak | 0,15 MPa |
| Maximální tlak | 1,0 MPa |
| Pracovní teplota | -20°C až +80°C |
| Pracovní médium | upravený stlačený vzduch |

| Průměr pístu [mm] | 32 | 40 | 50 | 63 | 80 | 100 |
|---------------------------------|--------|--------|--------|--------|--------|--------|
| Vysouvací síla při 0,6 MPa [N]* | 482 | 754 | 1178 | 1870 | 3015 | 4713 |
| Zasouvací síla při 0,6 MPa [N]* | 415 | 633 | 990 | 1682 | 2720 | 4418 |
| Vratná síla pružiny [N] | 42 | 42 | 66 | 66 | 70 | 74 |
| Závitové přípoje | G1/8" | G1/4" | G1/4" | G3/8" | G3/8" | G1/2" |
| Maximální zdvih [mm] | 50 | 50 | 70 | 70 | 70 | 70 |
| Hmotnost základní části [kg] | 0,54 | 0,80 | 1,10 | 1,70 | 2,70 | 4,20 |
| Hmotnost 1 mm zdvihu [kg] | 0,0028 | 0,0037 | 0,0060 | 0,0062 | 0,0100 | 0,0110 |

*) Válec vyvodí buď vysouvací nebo zasouvací sílu, podle toho, zda se jedná o válec s pístní tyčí v klidu vysunutou nebo zasunutou.

Objednací kódy

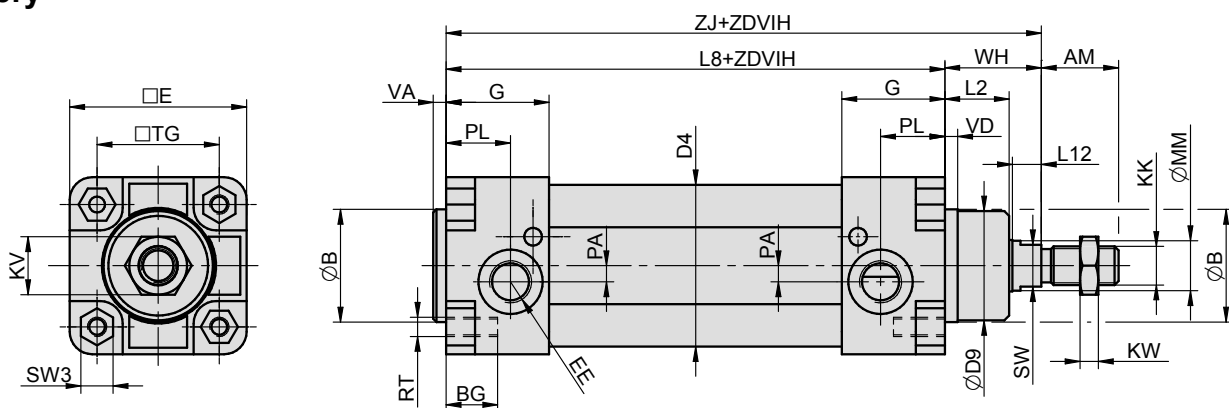
10105 10 00 050 0010

| Typ válce | | Vybavení | | Odchylky | | Průměr pístu | | Zdvih/sada těsnění | |
|-----------|---|----------|-------------|----------|--|--------------|--------|--------------------|---|
| 10105 | podle DIN ISO 6431, VDMA 24562, NF E 49003.1, jednočinný, pístní tyč v klidu zasunutá | 00 | bez magnetu | 00 | bez odchylky | 032 | 32 mm | xxxx | zdvih v mm např. 0010 = zdvih 10 mm |
| 10106 | podle DIN ISO 6431, VDMA 24562, NF E 49003.1, jednočinný, pístní tyč v klidu vysunutá | 10 | s magnetem | 01 | pístní tyč nerez 17 022 | 040 | 40 mm | 9999 | sada těsnění |
| | | | | 05 | komplet nerez, pístní tyč nerez 17 348 | 050 | 50 mm | | |
| | | | | 10 | těsnění pístní tyče Viton® | 063 | 63 mm | | |
| | | | | 13 | kulatá trubka | 080 | 80 mm | | |
| | | | | 14 | pístní tyč nerez 17 240 | 100 | 100 mm | | |
| | | | | 16 | ocel. díly nerez 17 240, pístní tyč nerez 17 348 | | | | |
| | | | | 37 | kompozitní kulatá trubka + odchylky 10 a 16 | | | | |

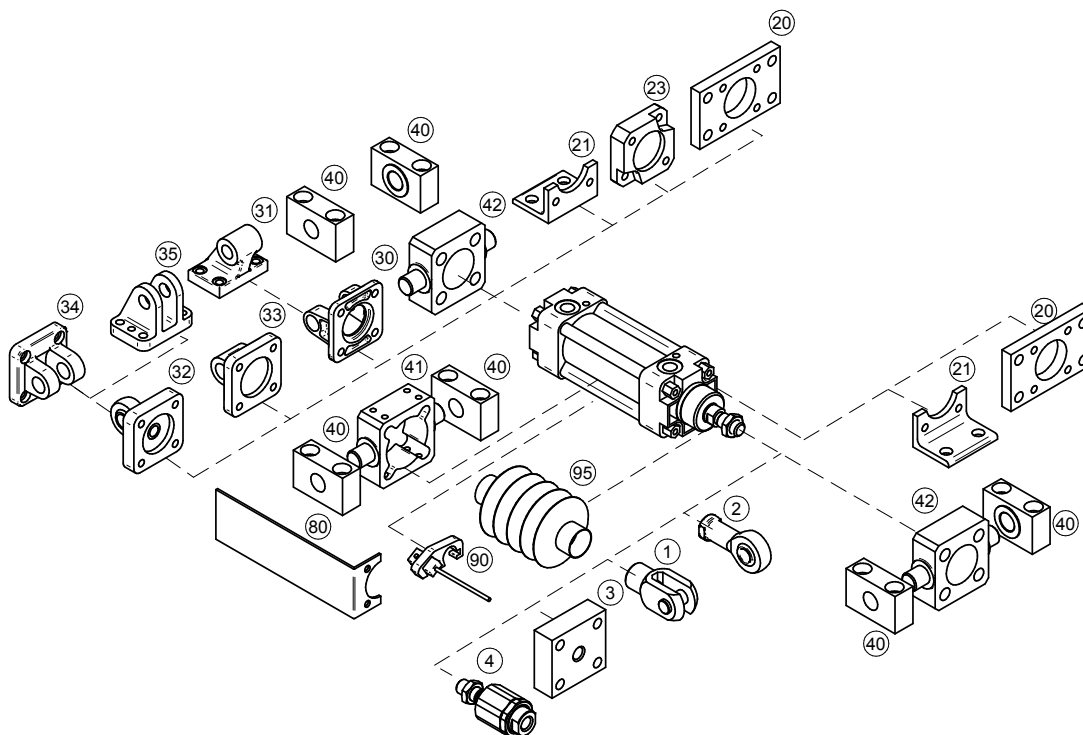
Další materiálové nebo rozměrové odchylky jsou možné po dohodě s technickým oddělením naší společnosti

Provedení / materiály

- čelo/víko: dural, tvrdě eloxovaný, průměr pístu 100 mm: hliníkový odlitek, tvrdě eloxovaný
- těleso: tažený duralový profil, tvrdě eloxovaný
- pístní tyč: broušená ocelová tyč CK45, povrch tvrdochrom

Rozměry


| Ø | AM | B | BG | D4 | D9 | E | EE | G | KK | KV | KW | L2 | L8 | L12 | MM | PA | PL | RT | SW | SW3 | TG | VA | VD | WH | ZJ |
|-----|----|----|----|-----|----|-----|-------|------|----------|----|----|----|-----|-----|----|----|------|-----|----|-----|------|----|----|----|-----|
| 32 | 22 | 30 | 16 | 36 | 28 | 48 | G1/8" | 31,5 | M10x1,25 | 17 | 6 | 18 | 94 | 8 | 12 | 5 | 22,5 | M6 | 10 | 10 | 32,5 | 4 | 4 | 26 | 120 |
| 40 | 24 | 35 | 16 | 45 | 34 | 55 | G1/4" | 32 | M12x1,25 | 19 | 10 | 20 | 105 | 9 | 16 | 5 | 20 | M6 | 13 | 10 | 38 | 4 | 4 | 30 | 135 |
| 50 | 32 | 40 | 19 | 55 | 39 | 65 | G1/4" | 30 | M16x1,5 | 24 | 8 | 22 | 106 | 10 | 20 | 3 | 17 | M8 | 16 | 14 | 46,5 | 4 | 5 | 37 | 143 |
| 63 | 32 | 45 | 19 | 68 | 44 | 75 | G3/8" | 30 | M16x1,5 | 24 | 8 | 23 | 121 | 10 | 20 | 6 | 16 | M8 | 16 | 14 | 56,5 | 4 | 5 | 37 | 158 |
| 80 | 40 | 45 | 19 | 86 | 44 | 94 | G3/8" | 30 | M20x1,5 | 30 | 9 | 31 | 128 | 10 | 25 | 10 | 16 | M10 | 21 | 17 | 72 | 4 | 5 | 46 | 174 |
| 100 | 40 | 55 | 19 | 106 | 54 | 115 | G1/2" | 36 | M20x1,5 | 30 | 9 | 34 | 138 | 10 | 25 | 11 | 18 | M10 | 21 | 17 | 89 | 4 | 17 | 51 | 189 |

Upínací příslušenství


| Upínací příslušenství ... viz strana | |
|--------------------------------------|--|
| 1 | Vidlice na pístní tyč ... 4-2 |
| 2 | Oko na pístní tyč výkyvné v prostoru ... 4-3 |
| 3 | Příruba na pístní tyč ... 4-2 |
| 4 | Kulová spojka na pístní tyč ... 4-3 |
| 20 | Příruba ... 4-6 |
| 21 | Patka ... 4-4 |
| 23 | Spojovací deska boxer ... 4-22 |
| 30 | Vidlice válce ... 4-8 |
| 31 | Oko válce výk. v rovině ... 4-8 |
| 32 | Oko válce výk. v prostoru ... 4-10 |
| 33 | Oko válce přímé ... 4-7 |
| 34 | Vidlice válce úzká ... 4-9 |
| 35 | Vidlice válce pravoúhlá ... 4-9 |
| 40 | Třmen ... 4-12 |
| 41 | Středová objímka ... 4-11 |
| 42 | Objímka na čelo/víko ... 4-12 |
| 80 | Držák rozvaděče ... 4-22 |
| 90 | Snímač polohy ... 3-2, 3-4, 3-6, 3-9 |
| 95 | Krycí prachovka ... 4-23 |