

PNEUMATICKÉ VÁLCE DVOJČINNÉ S ROTAČNÍM POHYBEM



Lineární pohyb pístu je převáděn na rotační pomocí ozubeného hřebenu a pastorku. Na přání lze válec upravit pro vyšší teploty. Válcové mohou mít nastavitelné tlumení koncových poloh.

Pracovní tlak	0,6 MPa
Minimální tlak	0,15 MPa
Maximální tlak	1,0 MPa
Pracovní teplota	-20°C až +80°C *
Regulace koncové polohy	±5°
Pracovní médium	upravený stlačený vzduch

*) hodnoty se vztahují pro standardní těsnící prvky

Průměr pístu [mm]	20	25	32	40	50	63	80	100	125	160
Krouticí moment při 0,6 MPa [Nm]	3,5	5,5	8,7	13,6	27	42	108	173	397	651
Závitové přípoje	G1/8"	G1/8"	G1/8"	G1/8"	G1/4"	G3/8"	G3/8"	G1/2"	G1/2"	G3/4"
Délka nastavitelného tlumení [mm]	15	15	18	20	20	22	25	25	25	45
Maximální úhel natočení výstupní hřídele [°]	360	360	360	360	360	360	360	360	360	360
Hmotnost základní části [kg]	1,02	1,02	1,70	2,39	4,10	4,86	12,40	13,95	31,80	48,40
Hmotnost pro 10° natočení hřídele [kg]	0,013	0,009	0,008	0,010	0,022	0,023	0,083	0,144	0,255	0,321

Objednací kódy

15001 61 00 050 0180

Typ válce		Vybavení		Odchylky		Průměr pístu		Úhel/sada těsnění	
15001	s rotačním pohybem, dvojčinný	01	bez tlumení, bez magnetu	00	bez odchylky	020	20 mm	xxxx	úhel natočení výstupní hřídele ve stupních
		11	bez tlumení, s magnetem	09	těsnění z polyuretanu (do 110°C)	025	25 mm	0090	úhel 90°
		51	s tlumením, bez magnetu	11	těsnění Viton® (do 180°C)	032	32 mm	0180	úhel 180°
		61	s tlumením, s magnetem	Další materiálové nebo rozměrové odchylky jsou možné po dohodě s technickým oddělením naší společnosti		040	40 mm	0270	úhel 270°
						050	50 mm	0360	úhel 360°
						063	63 mm	9999	sada těsnění
						080	80 mm		
						100	100 mm		
						125	125 mm		
						160	160 mm		



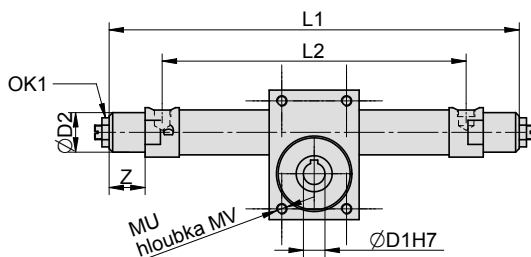
V případě požadavku na snímání polohy, je možné použít snímače řady KT-50, nebo KT-21 - podrobnosti najdete na straně 3-2

Provedení / materiály

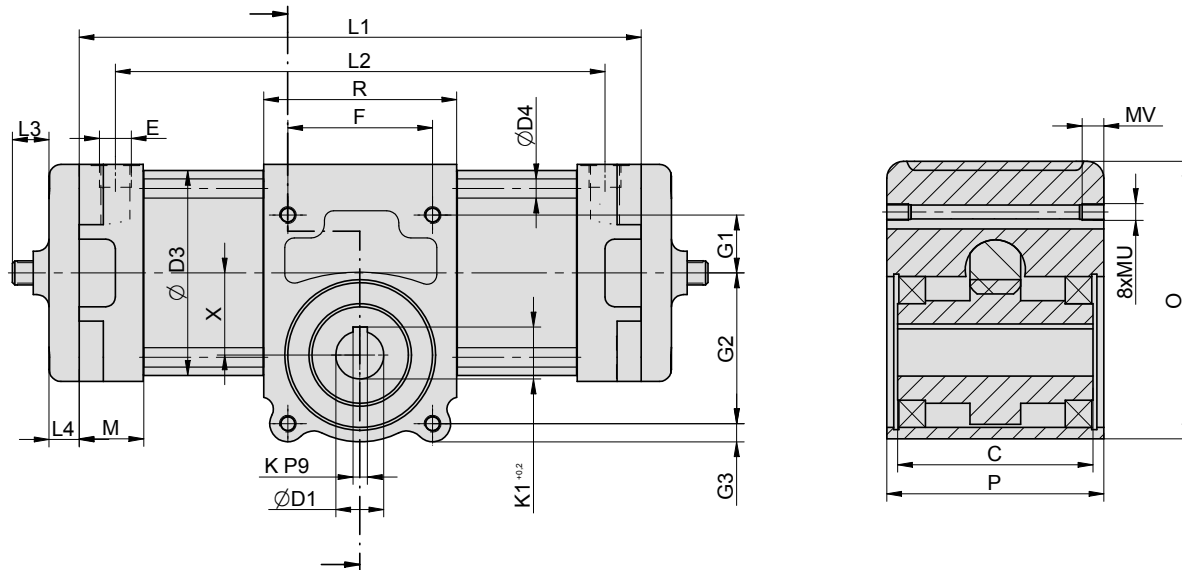
- víko: pro průměry pístu 20 až 40: dural, eloxovaný; ostatní průměry pístu: hliníkový odlitek
- těleso převodu: dural, eloxovaný
- těleso: tažená duralová trubka, tvrdě eloxovaná
- víko regulace: pro průměry pístu 50 až 160: litina, pozinkovaná; ostatní průměry pístu: není
- ozubený hřeben a pastorek: ocel 11 600
- pastorek je uložen v kuličkových ložiscích

Rozměry

Průměr pístu 20 až 40 mm:



Průměr pístu 50 mm a více:



Ø	C	D1	D2	D3	D4	E	F	G1	G2	G3	K	K1	L3 max.	L4	M	MU	MV	O	OK1	P	R	X	Z
20	42	12	22	25	27,5	G1/8 ^c	36	17	43	6	4	13,6	8	—	19	M6	8	72	14	54	50	23,5	20
25	42	12	24	30	32	G1/8 ^c	36	17	43	6	4	13,6	8	—	22	M6	8	72	14	54	50	23,5	14
32	42	12	30	36	40	G1/8 ^c	36	17	43	6	4	13,6	8	—	22	M6	8	72	14	54	50	23,5	21
40	42	12	35	46	50	G1/8 ^c	36	17	43	6	4	13,6	8	—	22	M6	8	72	14	54	50	23,5	14,5
50	60	18	—	55	8	G1/4 ^c	75	17	50	10,5	6	20,5	32	14	30	M8	12	97	—	73	96	27,5	—
63	60	18	—	68	8	G3/8 ^c	75	17	50	10,5	6	20,4	32	14	30	M8	12	97	—	73	96	27,5	—
80	94	24	—	86	10	G3/8 ^c	85	27	86	13,5	8	27	34	15	30	M10	13	155	—	111	116	46	—
100	94	24	—	106	8	G1/2 ^c	85	29	86	13,5	8	27	38	15	32	M12	15	155	—	111	116	46	—
125	162	40	—	132	12	G1/2 ^c	120	48	125	15	12	43,1	34	25	40	M14	18	230	—	180	160	68	—
160	162	40	—	167	16	G3/4 ^c	120	48	125	15	12	43,1	44	25	50	M14	18	230	—	180	160	68	—

Ø	20		25		32		40		50		63		80		100		125		160					
	L1	L2	L1	L2	L1	L2	L1	L2	L1	L2	L1	L2	L1	L2	L1	L2	L1	L2	L1	L2				
Úhel	nemag	mag	nemag	mag	nemag	mag	nemag	mag	nemag	mag	nemag	mag	nemag	mag	nemag	mag	nemag	mag	nemag	mag	nemag	mag		
90°	253	318	194	259	254	282	204	232	281	217	280	228	326	292	351	319	433	401	431	399	550	506	610	560
180°	312	377	253	318	313	341	263	292	340	276	339	287	397	363	422	390	546	514	544	512	720	676	780	730
270°	370	436	311	318	372	390	322	350	399	335	398	346	468	434	493	461	659	627	657	625	889	845	949	899
360°	430	495	371	436	431	459	381	409	458	394	457	405	538	504	563	531	772	740	770	738	1059	1015	1119	1069