

# PNEUMATICKÉ VÁLCE DVOJČINNÉ ŘADY PDSW



Tato řada dvojčinných válců s nastavitelným tlumením v krajních polohách a s magnetem pro bezkontaktní snímání polohy je přímou náhradou válců řady DSW jiných výrobců.

Pracovní tlak	0,6 MPa
Minimální tlak	0,15 MPa
Maximální tlak	1,0 MPa
Pracovní teplota	-20°C až +80°C
Pracovní médium	upravený stlačený vzduch

Průměr pístu [mm]	32	40	50	63
Vysouvací síla při 0,6 MPa [N]	482	754	1178	1870
Vysouvací síla při 0,6 MPa [N] s průběžnou pístní tyčí	415	633	990	1682
Zasouvací síla při 0,6 MPa [N]	415	633	990	1682
Závitové přípoje	G1/8"	G1/4"	G1/4"	G3/8"
Délka nastavitelného tlumení [mm]	13	14	11	16
Maximální zdvih [mm] *	1000*	1000*	1000*	1000*
Hmotnost základní části [kg]	0,43	0,90	1,10	1,70
Hmotnost 1 mm zdvihu [kg]	0,0015	0,002	0,002	0,004
Hmotnost základní části [kg] s průběžnou pístní tyčí	0,56	1,23	1,33	1,80
Hmotnost 1 mm zdvihu [kg] s průběžnou pístní tyčí	0,0024	0,004	0,004	0,0065

\*) Zdvih válce může být delší po dohodě s technickým oddělením naší společnosti

## Objednací kódy

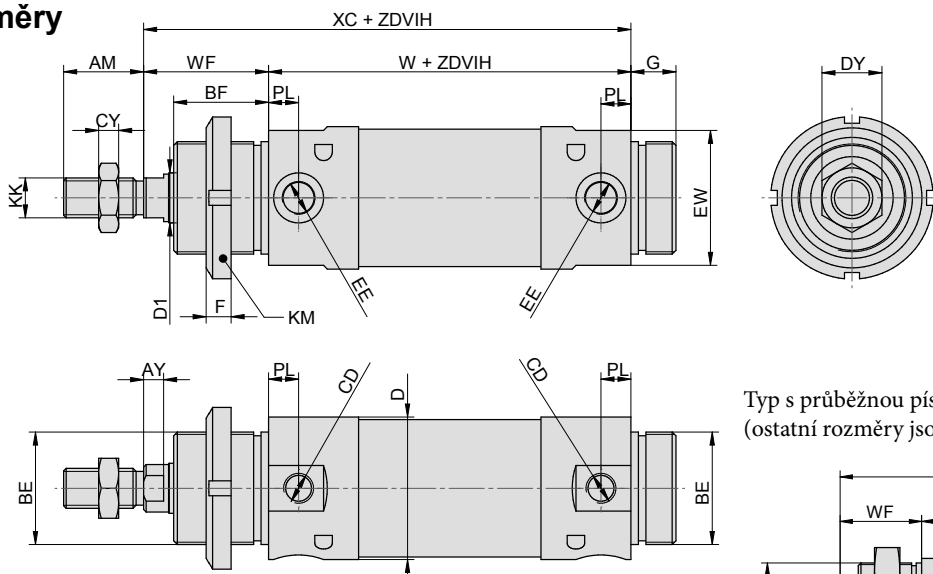
11301 60 00 050 0100

Typ válce		Vybavení		Odchylky		Průměr pístu		Zdvih/sada těsnění	
11301	dvojčinný	60	s tlumením, s magnetem	00	bez odchylky	032	32 mm	xxxx	zdvih v mm např. 0100 = zdvih 100 mm
		65	s průběžnou pístní tyčí, s tlumením, s magnetem	01	pístní tyč nerez 17 022	040	40 mm	9999	sada těsnění
				14	pístní tyč nerez 17 240	050	50 mm		
						063	63 mm		

Další materiálové nebo rozměrové odchylky jsou možné po dohodě s technickým oddělením naší společnosti

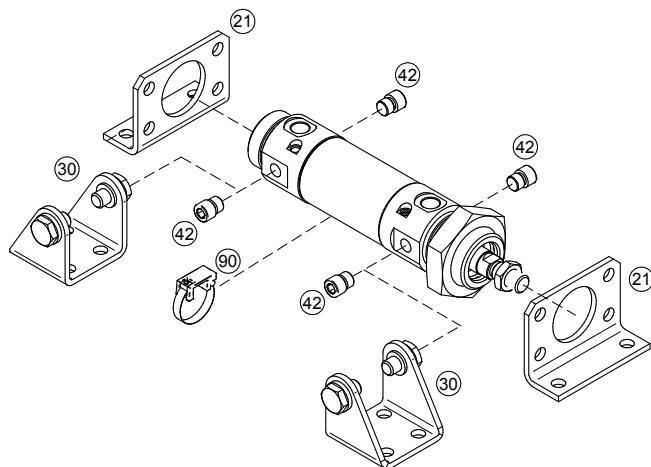
## Provedení / materiály

- čelo/víko: dural, tvrdě eloxovaný
- těleso: tažená duralová trubka, tvrdě eloxovaná
- pístní tyč: broušená ocelová tyč CK45, povrch tvrdochrom

**Rozměry**


Typ s průběžnou pístní tyčí:  
(ostatní rozměry jsou shodné s typem bez průběžné pístní tyče)

Ø	AM	AY	BE	BF	BY	CD	CY	D	DY	D1	EE	EW	F	G	KK	KM	L15	PL	W	WF	XC	Y
32	20	4	M30x1,5	30	10	M8x1	5	38	16	12	G1/8"	35	7	14	M10	6	172	9	96	38	134	47
40	24	6,5	M38x1,5	35	12	M10x1	6	46	18	16	G1/4"	43	14	16	M12	M38x1,5	204	12	113	45	158	57
50	32	8	M45x1,5	38	16	M12x1,5	8	57	24	20	G1/4"	54	10	18	M16	9	220	12	120	50	170	62
63	32	8	M45x1,5	38	16	M14x1,5	8	70	24	20	G3/8"	67	10	18	M16	9	224	13	124	50	174	63

**Upínací příslušenství**


Upínací příslušenství	... viz strana
21 Patka	... 4-23
30 Vidlice válce	... 4-23
42 Zástrčný šroub	... 4-24
90 Snímač polohy	... 3-2, 3-4, 3-6