

PNEUMATICKÉ VÁLCE DVOJČINNÉ KOMPAKTNÍ



Kompaktní válce mají menší rozměry než klasické válce a jsou vhodné zejména tam, kde není dostatek prostoru pro umístění klasického válce. Rozměry upevňovacích otvorů odpovídají mezinárodní normě ISO 6431, VDMA 24562 a NF E 49003.1 a proto je možné použít standardní upínací prvky. Válce mají tlumení koncových poloh pomocí pryžových dorazů.

Pracovní tlak	0,6 MPa
Minimální tlak	0,15 MPa
Maximální tlak	1,0 MPa
Pracovní teplota	-20°C až +80°C *
Pracovní médium	upravený stlačený vzduch

*) hodnoty se vztahují pro standardní těsnicí prvky

Průměr pístu [mm]	32	40	50	63	80	100
Vysouvací síla při 0,6 MPa [N]	482	754	1178	1870	3015	4713
Vysouvací síla při 0,6 MPa [N] s průběžnou pístní tyčí	415	662	1025	1717	2720	4484
Zasouvací síla při 0,6 MPa [N]	415	662	1025	1717	2720	4484
Závitové přípoje	G1/8"	G1/8"	G1/8"	G1/8"	G1/8"	G1/4"
Maximální zdvih [mm] *	150*	150*	200*	200*	200*	200*
Hmotnost základní části [kg]	0,24	0,34	0,50	0,72	1,20	1,89
Hmotnost 1 mm zdvihu [kg]	0,0020	0,0034	0,0047	0,0055	0,0076	0,0095
Hmotnost základní části [kg] s průběžnou pístní tyčí	0,28	0,36	0,55	0,76	1,30	2,07
Hmotnost 1 mm zdvihu [kg] s průběžnou pístní tyčí	0,0040	0,0044	0,0065	0,0067	0,0103	0,0131

*) Zdvih válce může být delší po dohodě s technickým oddělením naší společnosti

Objednací kódy

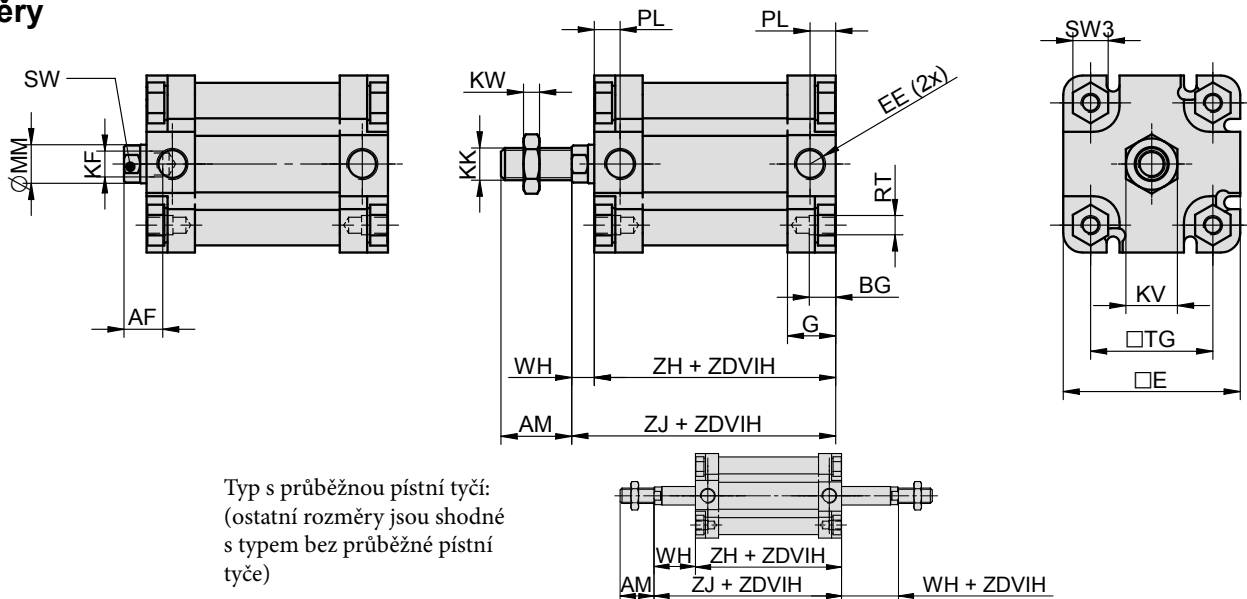
12001 10 00 050 0100

Typ válce		Vybavení		Odchylky		Průměr pístu		Zdvih/sada těsnění	
12001	kompaktní, dvojčinný	00	bez magnetu, s vnějším závitem	00	bez odchylky	032	32 mm	xxxx	zdvih v mm např. 0100 = zdvih 100 mm
		01	bez magnetu, s vnitřním závitem	01	pístní tyč nerez 17 022	040	40 mm		
		05	s průběžnou pístní tyčí, bez magnetu, s vnějším závitem	02	ocel. díly nerez 17 240, pístní tyč nerez 17 022	050	50 mm		
		06	s průběžnou pístní tyčí, bez magnetu, s vnitřním závitem	14	pístní tyč nerez 17 240	063	63 mm		
		10	s magnetem, s vnějším závitem	16	ocel. díly nerez 17 240, pístní tyč nerez 17 348	080	80 mm		
		11	s magnetem, s vnitřním závitem			100	100 mm		
		15	s průběžnou pístní tyčí, s magnetem, s vnějším závitem					9999	sada těsnění
		16	s průběžnou pístní tyčí, s magnetem, s vnitřním závitem						

Další materiálové nebo rozměrové odchylky jsou možné po dohodě s technickým oddělením naší společnosti

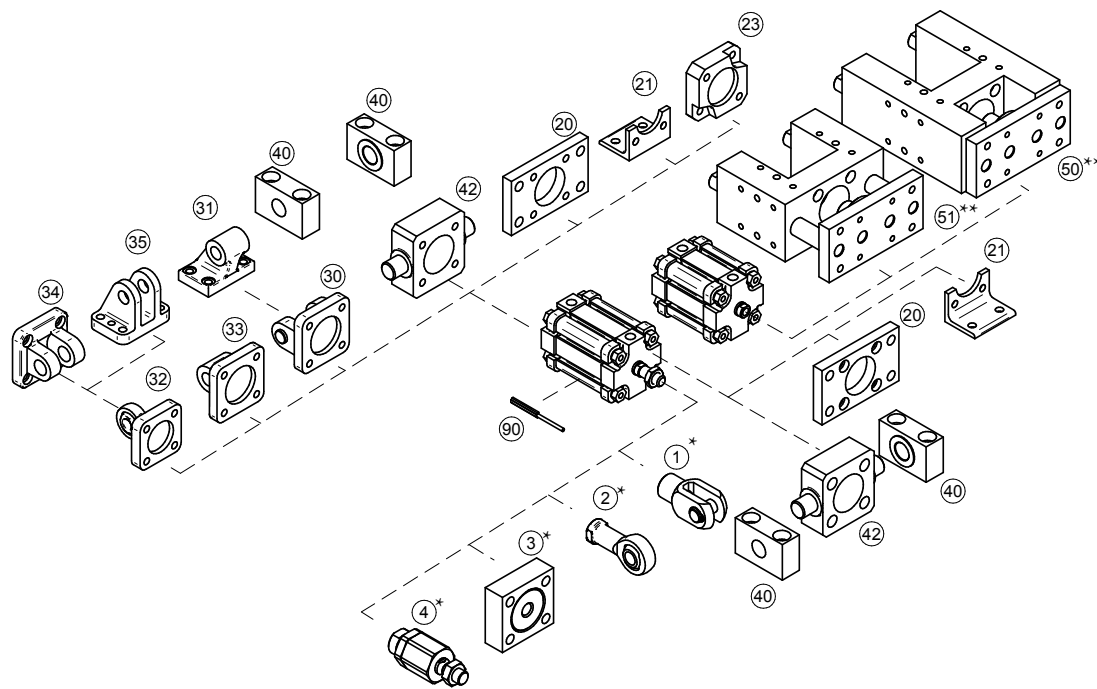
Provedení / materiály

- čelo/víko: hliníkový kokilový odlitek
- těleso: tažený duralový profil, tvrdě eloxovaný
- pístní tyč: broušená ocelová tyč CK45, povrch tvrdochrom

Rozměry


Typ s průběžnou pístní tyčí:
(ostatní rozměry jsou shodné
s typem bez průběžné pístní
tyče)

Ø	AF	AM	BG	E	EE	G	KF	KK	KV	KW	MM	PL	RT	SW	SW3	TG	WH	ZH	ZJ
32	12	22	9	48	G1/8"	15	M8	M10x1,25	17	6	12	8	M6	10	11	32,5	7	45	52
40	12	22	9	55	G1/8"	15	M8	M10x1,25	17	6	12	8	M6	10	11	38	7	45	52
50	16	24	9	65	G1/8"	15	M10	M12x1,25	19	10	16	8	M8	13	14	46,5	8	45	53
63	16	24	9	75	G1/8"	15	M10	M12x1,25	19	10	16	8	M8	13	14	56,5	8	49	57
80	20	32	11	95	G1/8"	17	M12	M16x1,5	24	8	20	8,5	M10	16	17	72	10	54	64
100	22	40	11	115	G1/4"	20	M12	M20x1,5	30	9	25	10,5	M10	21	17	89	10	62	72

Upínací příslušenství


Upínací příslušenství ... viz strana	
1	Vidlice na pístní tyč* ... 4-2
2	Oko na pístní tyč výkyvné v prostoru* ... 4-3
3	Příruba na pístní tyč* ... 4-2
4	Kulová spojka na pístní tyč* ... 4-3
20	Příruba ... 4-6
21	Patka ... 4-4
23	Spojovací deska boxer ... 4-22
30	Vidlice válce ... 4-8
31	Oko válce výk. v rovině ... 4-8
32	Oko válce výk. v prostoru ... 4-10
33	Oko válce přímé ... 4-7
34	Vidlice válce úzká ... 4-9
35	Vidlice válce pravouhlá ... 4-9
40	Třmen ... 4-12
42	Objímka na čelo/víko ... 4-12
50	Přídavné lineární vedení typu H s valivými ložisky ... 4-18
51	Přídavné lineární vedení typu U s kluznými ložisky ... 4-20
90	Snímač polohy ... 3-2, 3-4, 3-6
90	Proporcionální snímač polohy s analogovým výstupem ... 3-8

*) Při objednávání příslušenství, které se montuje na pístní tyč je nutné zkontrolovat, zda závit na válci odpovídá závitům na příslušenství (např. kompaktní válec prům. 40 má závit na pístní tyči M10x1,25 ale vidlice na pístnici pro válce prům. 40 má závit M12x1,25, je tedy nutné použít vidlici pro válec prům. 25/30, která má závit M10x1,25

**) Pro použití válce s přídavným lineárním vedením, je nutné zvolit válec s vnitřním závitem na pístní tyči.