

ELEKTRICKÉ POHONY S KULIČKOVÝM ŠROUBEM, MOTOREM A ŘÍZENÍM ŘADY METSC



Nová řada elektrických pohonů pro další stupeň automatizace. Řada METSC přináší díky své konstrukci například přesné zastavování na více polohách, řízení rychlosti a zrychlení, synchronizace s dalšími pohony, spolupráce s dalšími prvky řízení, atd. Součástí pohonů této řady je samozřejmě motor a jeho řízení umístěné v samostatné jednotce.

Podrobnosti o řídicí jednotce TC100 jsou uvedeny dále v katalogu.

Pracovní teplota	-5°C až +50°C
Napětí	24V DC ±10%

Model	10			12			13		
Opakovatelná přesnost [mm]	± 0,01			± 0,01			± 0,01		
Stoupání kuličkového šroubu [mm]	5	10	20	5	10	20	5	10	20
Maximální rychlost [mm.s ⁻¹]*	≤250	≤500	≤1000	≤250	≤500	≤1000	≤250	≤500	≤1000
Max. zátěž při vodorovném pohybu [N]	≤500	≤300	≤150	≤500	≤300	≤180	≤700	≤470	≤240
Max. zátěž při svislém pohybu [N]	≤120	≤80	≤40	≤120	≤80	≤40	≤120	≤80	≤50
Max. posuvová síla [N]	565	283	141	565	283	141	565	283	141
Možné zdvihy [mm]*	50 až 1050, násobky 50								
Kuličkový šroub [mm]	C7 Ø16			C7 Ø16			C7 Ø16		

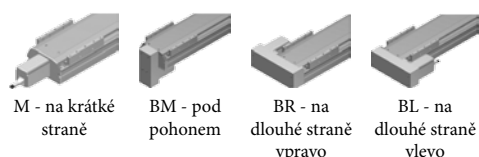
*) Nejvyšší rychlost při nastavení 100% v ovládní motoru. Při zdvihu větším než 750 mm je nutné snížit rychlost, jinak dojde k poškození kuličkového šroubu!

Objednací kódy

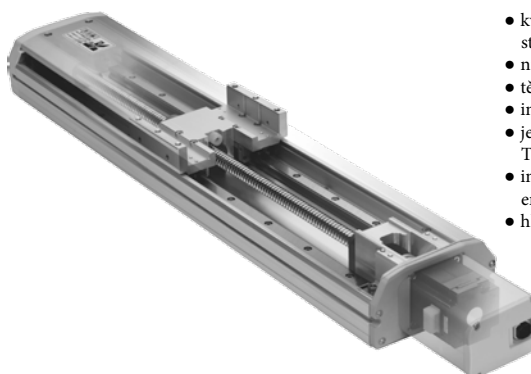
PMETSC 12 5 500 M 3

Model		Stoupání kul. šroubu		Zdvih		Poloha motoru		Délka kabelu	
10	METSC-10	5	5 mm	xxxx	zdvih v mm např. 100 = zdvih 100 mm (násobky 50)	M	na krátké straně	1	1 m
12	METSC-12	1	10 mm			BM	pod pohonem	3	3 m
13	METSC-13	2	20 mm			BR	na dlouhé straně vpravo	5	5 m
						BL	na dlouhé straně vlevo	X	10 m

Poloha motoru

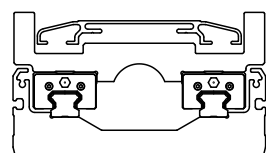


Provedení



- kvalitní kuličkový šroub se stoupáním 5, 10 a 20 mm
- nízká hmotnost
- těleso je tažený duralový profil
- integrovaný výkonný motor
- jednotka pro řízení motoru TC100 je součástí dodávky
- integrovaný kabel pro motor a enkodér
- hladký pohyb a přesné polohování

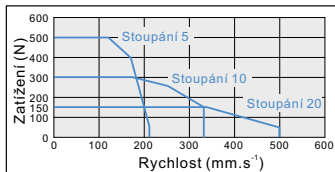
Profil a kryt



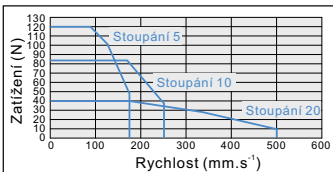
Tažený profil ze slitiny hliníku je navržen tak, aby byl dosažen nejlepší poměr tuhosti a hmotnosti. Vrchní kryt bude odolávat deformacím i při dlouhých zdvích.

Závislost rychlosti a zatížení při vodorovném a svislém umístění pohonu

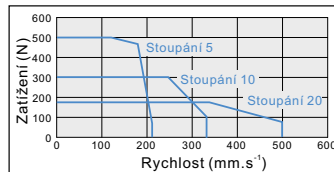
METSC-10 Vodorovný pohyb



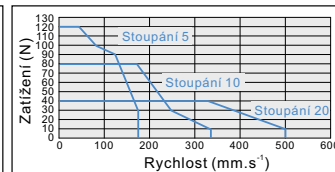
Svislý pohyb



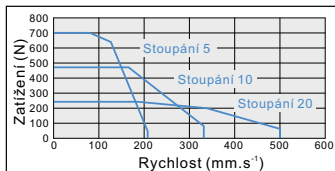
METSC-12 Vodorovný pohyb



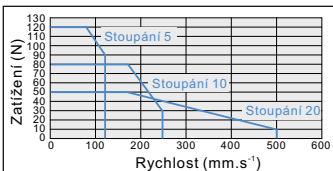
Svislý pohyb



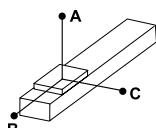
METSC-13 Vodorovný pohyb



Svislý pohyb



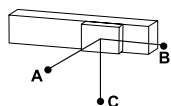
Dovolené posunutí těžiště zátěže a statický moment



Vodorovný pohyb

Jednotky pro A/B/C: mm

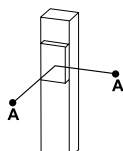
	METSC-10				METSC-12				METSC-13				
	Zatížení	A	B	C	Zatížení	A	B	C	Zatížení	A	B	C	
Stoupání kuličkového šroubu	5	100 N	900	55	55	300 N	1000	70	85	400 N	1200	70	250
		300 N	680	40	40	400 N	800	45	50	550 N	800	45	165
		500 N	420	23	23	500 N	650	35	40	700 N	625	35	125
10	100 N	650	75	75	150 N	1050	110	70	250 N	850	100	300	
	200 N	450	60	60	250 N	880	100	115	350 N	620	70	225	
	300 N	350	40	40	300 N	550	60	70	470 N	450	50	150	
20	50 N	550	130	120	80 N	1000	240	250	50 N	1200	290	680	
	100 N	400	90	90	120 N	650	150	160	150 N	620	150	350	
	150 N	300	70	65	180 N	400	90	95	240 N	390	90	215	



Vodorovný pohyb, upevnění na boku

Jednotky pro A/B/C: mm

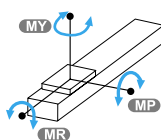
	METSC-10				METSC-12				METSC-13				
	Zatížení	A	B	C	Zatížení	A	B	C	Zatížení	A	B	C	
Stoupání kuličkového šroubu	5	100 N	65	65	1000	300 N	75	65	950	400 N	220	65	1050
		300 N	55	55	900	400 N	50	40	700	550 N	180	50	850
		500 N	45	45	750	500 N	35	30	500	700 N	130	35	650
10	100 N	80	80	700	150 N	150	140	950	250 N	335	105	850	
	200 N	60	60	500	200 N	110	95	800	350 N	220	75	620	
	300 N	40	40	350	300 N	65	55	500	470 N	160	50	450	
20	50 N	60	65	280	80 N	180	180	750	50 N	800	350	1500	
	100 N	40	45	185	120 N	145	140	570	150 N	350	150	620	
	150 N	30	30	140	180 N	90	85	375	240 N	220	90	375	



Svislý pohyb

Jednotky pro A/B/C: mm

	METSC-10		METSC-12		METSC-13		
	Zatížení	A	Zatížení	A	Zatížení	A	
Stoupání kuličkového šroubu	5	80 N	200	80 N	300	80 N	375
		100 N	160	100 N	260	100 N	300
		120 N	130	120 N	220	120 N	250
10	40 N	300	40 N	680	40 N	700	
	60 N	200	60 N	450	60 N	450	
	80 N	160	80 N	320	80 N	350	
20	20 N	520	10 N	1000	30 N	750	
	30 N	350	20 N	800	40 N	550	
	40 N	250	40 N	600	50 N	450	

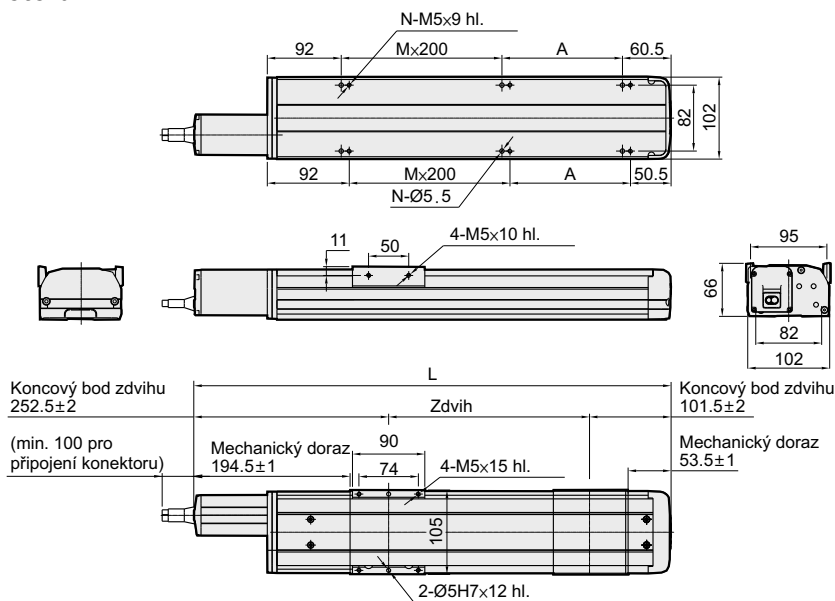


Dovolený statický moment

Jednotky: Nm

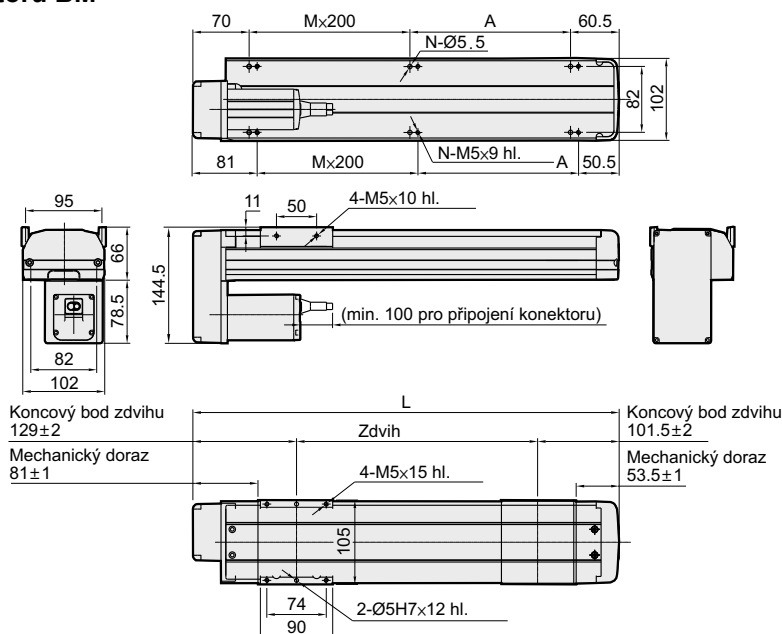
	METSC-10	METSC-12	METSC-13
MY	110	150	174
MP	110	150	175
MR	120	130	153

METSC-10, umístění motoru M

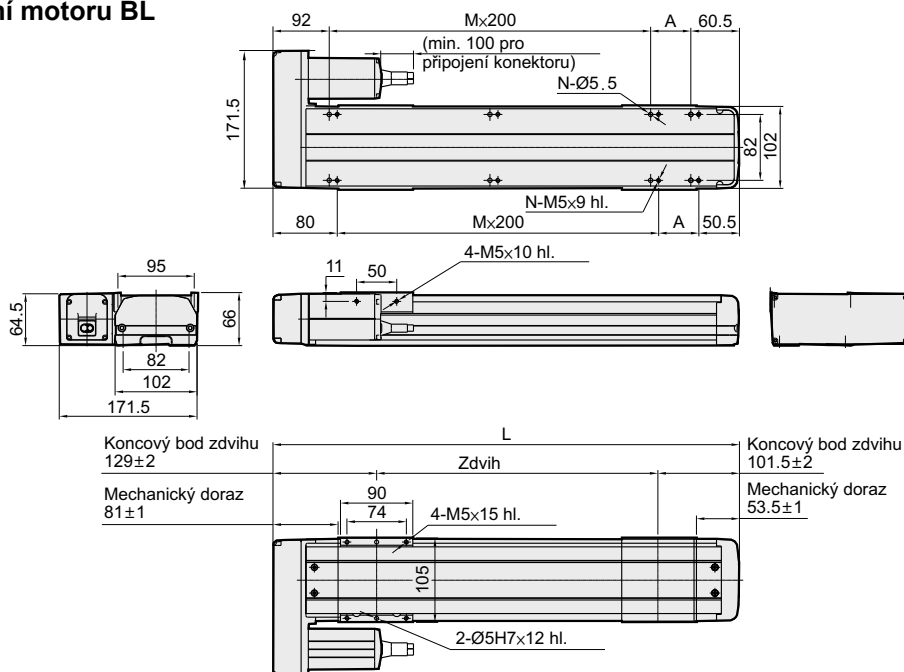


Zdvih	50	100	150	200	250	300	350	400	450	500	550	600	650	700	750	800	850	900	950	1000	1050
L	394	444	494	544	594	644	694	744	794	844	892	944	994	1044	1094	1144	1194	1244	1294	1344	1394
A	150	200	50	100	150	200	50	100	150	200	50	100	150	200	50	100	150	200	50	100	150
M	0	0	1	1	1	1	2	2	2	2	3	3	3	3	4	4	4	4	5	5	5
N	4	4	6	6	6	6	8	8	8	8	10	10	10	10	12	12	12	12	14	14	14
Hmotnost [kg]	5,06	5,44	5,82	6,21	6,59	6,98	7,36	7,75	8,13	8,52	8,9	9,29	9,67	10,06	10,44	10,83	11,21	11,6	11,98	12,37	12,75

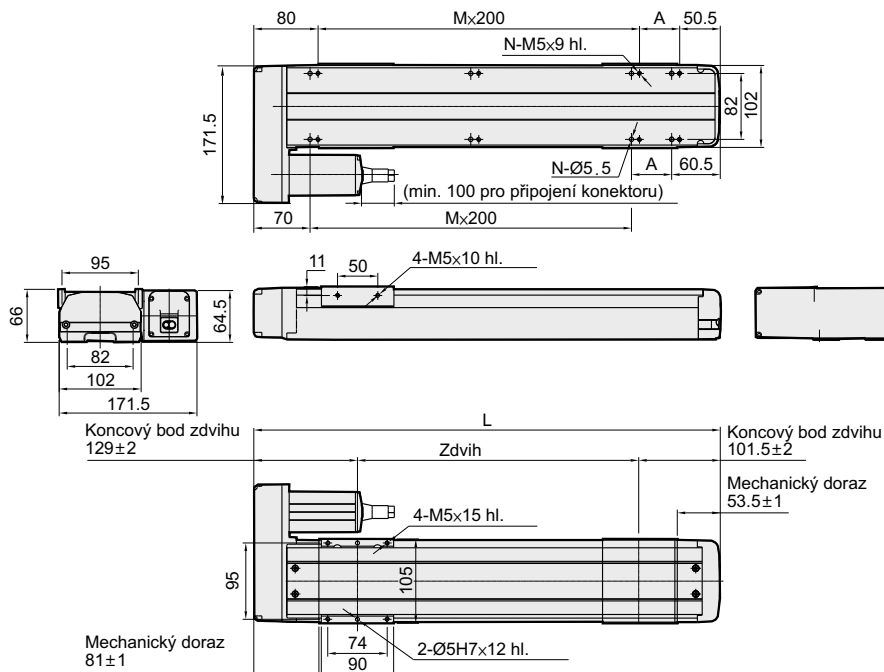
METSC-10, umístění motoru BM



Zdvih	50	100	150	200	250	300	350	400	450	500	550	600	650	700	750	800	850	900	950	1000	1050
L	280,5	330,5	380,5	430,5	480,5	530,5	580,5	630,5	680,5	730,5	780,5	830,5	880,5	930,5	980,5	1030,5	1080,5	1130,5	1180,5	1230,5	1280,5
A	150	200	50	100	150	200	50	100	150	200	50	100	150	200	50	100	150	200	50	100	150
M	0	0	1	1	1	1	2	2	2	2	3	3	3	3	4	4	4	4	5	5	5
N	4	4	6	6	6	6	8	8	8	8	10	10	10	10	12	12	12	12	14	14	14
Hmotnost [kg]	5,27	5,66	6,05	6,43	6,82	7,2	7,59	7,97	8,36	8,74	9,13	9,51	9,9	10,28	10,67	11,05	11,44	11,82	12,21	12,59	12,98

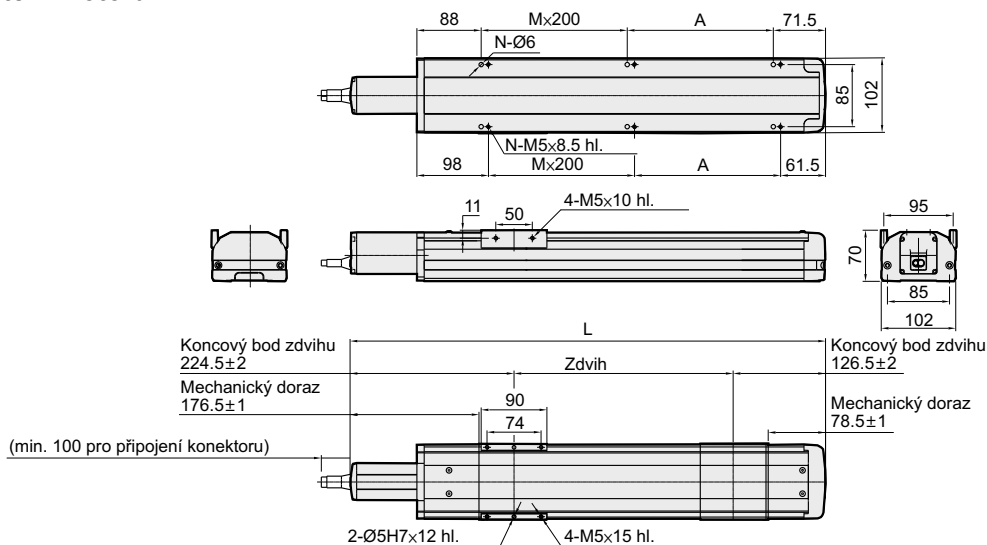
METSC-10, umístění motoru BL


Zdvih	50	100	150	200	250	300	350	400	450	500	550	600	650	700	750	800	850	900	950	1000	1050
L	280,5	330,5	380,5	430,5	480,5	530,5	580,5	630,5	680,5	730,5	780,5	830,5	880,5	930,5	980,5	1030,5	1080,5	1130,5	1180,5	1230,5	1280,5
A	150	200	50	100	150	200	50	100	150	200	50	100	150	200	50	100	150	200	50	100	150
M	0	0	1	1	1	1	2	2	2	2	3	3	3	3	4	4	4	4	5	5	5
N	4	4	6	6	6	6	8	8	8	8	10	10	10	10	12	12	12	12	14	14	14
Hmotnost [kg]	5,27	5,66	6,05	6,43	6,82	7,2	7,59	7,97	8,36	8,74	9,13	9,51	9,9	10,28	10,67	11,05	11,44	11,82	12,21	12,59	12,98

METSC-10, umístění motoru BR


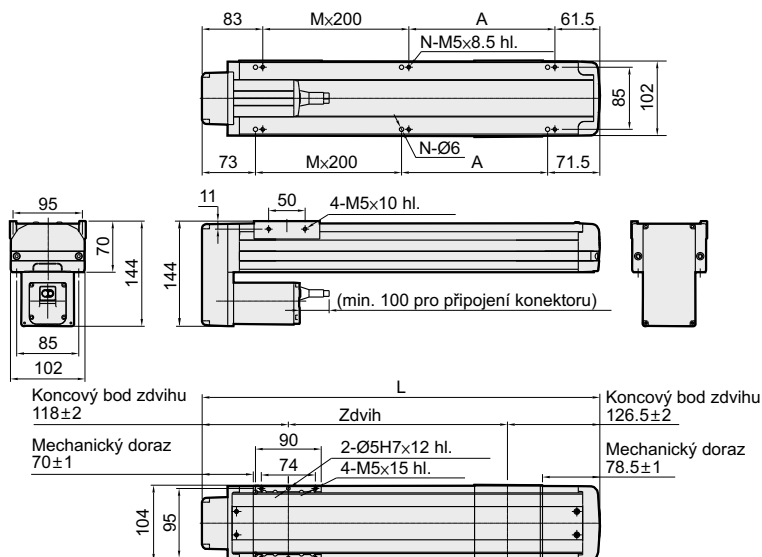
Zdvih	50	100	150	200	250	300	350	400	450	500	550	600	650	700	750	800	850	900	950	1000	1050
L	280,5	330,5	380,5	430,5	480,5	530,5	580,5	630,5	680,5	730,5	780,5	830,5	880,5	930,5	980,5	1030,5	1080,5	1130,5	1180,5	1230,5	1280,5
A	150	200	50	100	150	200	50	100	150	200	50	100	150	200	50	100	150	200	50	100	150
M	0	0	1	1	1	1	2	2	2	2	3	3	3	3	4	4	4	4	5	5	5
N	4	4	6	6	6	6	8	8	8	8	10	10	10	10	12	12	12	12	14	14	14
Hmotnost [kg]	5,27	5,66	6,05	6,43	6,82	7,2	7,59	7,97	8,36	8,74	9,13	9,51	9,9	10,28	10,67	11,05	11,44	11,82	12,21	12,59	12,98

METSC-12, umístění motoru M

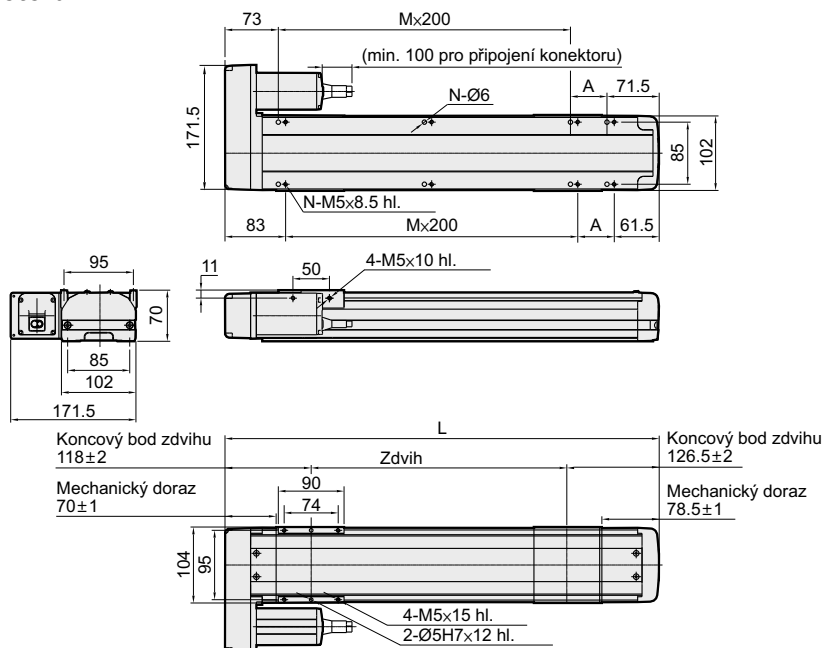


Zdvih	50	100	150	200	250	300	350	400	450	500	550	600	650	700	750	800	850	900	950	1000	1050
L	401	451	501	551	601	651	701	751	801	851	901	951	1001	1051	1101	1151	1201	1251	1301	1351	1401
A	150	200	50	100	150	200	50	100	150	200	50	100	150	200	50	100	150	200	50	100	150
M	0	0	1	1	1	1	2	2	2	2	3	3	3	3	4	4	4	4	5	5	5
N	4	4	6	6	6	6	8	8	8	8	10	10	10	10	12	12	12	12	14	14	14
Hmotnost [kg]	5,48	5,87	6,26	6,64	7,03	7,42	7,81	8,2	8,58	8,97	9,36	9,75	10,14	10,52	10,91	11,3	11,69	12,08	12,46	12,85	13,24

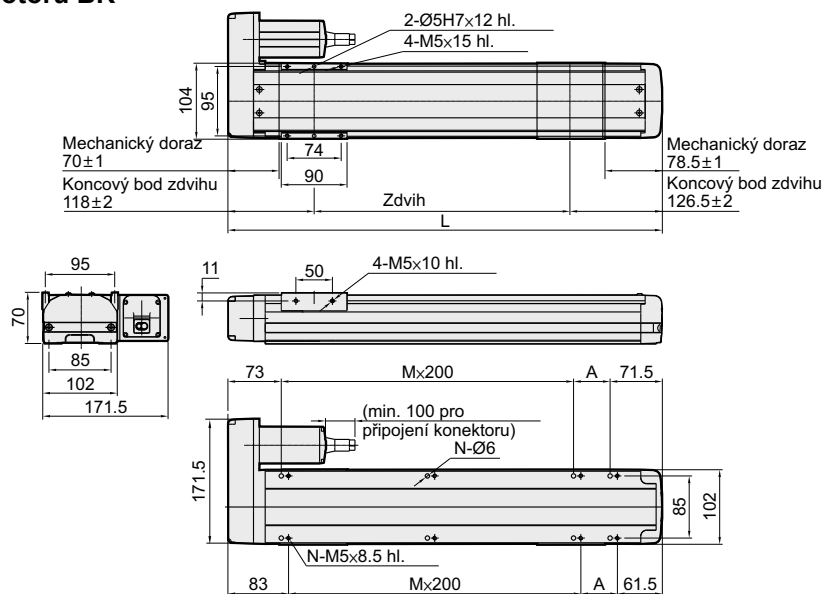
METSC-12, umístění motoru BM



Zdvih	50	100	150	200	250	300	350	400	450	500	550	600	650	700	750	800	850	900	950	1000	1050
L	294,5	344,5	394,5	444,5	494,5	544,5	594,5	644,5	694,5	744,5	794,5	844,5	894,5	944,5	994,5	1044,5	1094,5	1144,5	1194,5	1244,5	1294,5
A	150	200	50	100	150	200	50	100	150	200	50	100	150	200	50	100	150	200	50	100	150
M	0	0	1	1	1	1	2	2	2	2	3	3	3	3	4	4	4	4	5	5	5
N	4	4	6	6	6	6	8	8	8	8	10	10	10	10	12	12	12	12	14	14	14
Hmotnost [kg]	5,86	6,25	6,64	7,03	7,41	7,8	8,19	8,57	8,96	9,35	9,74	10,12	10,51	10,9	11,28	11,67	12,06	12,44	12,86	13,22	13,61

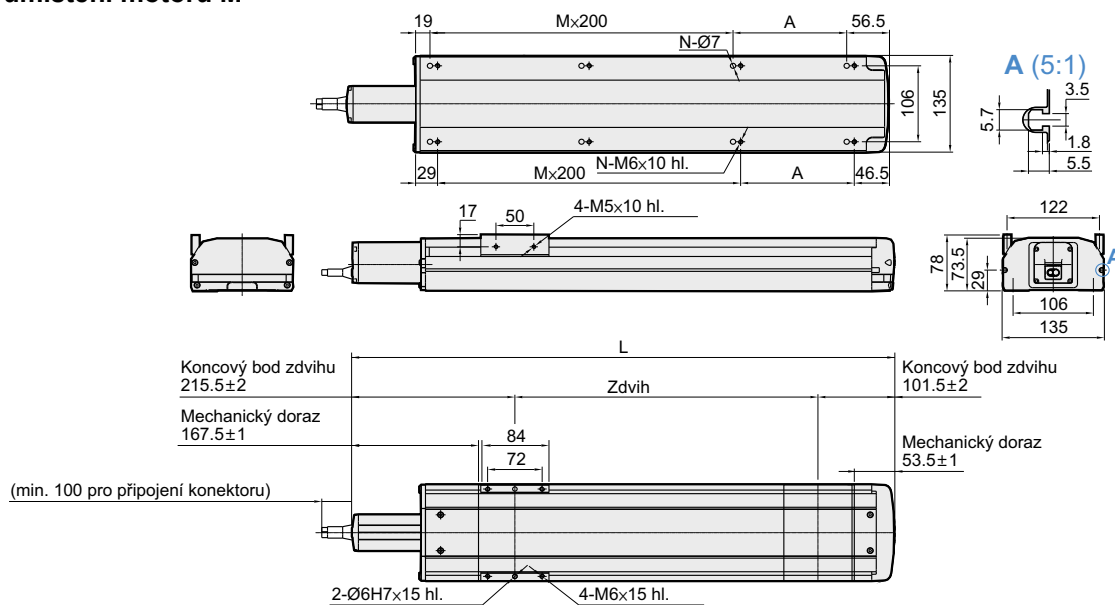
METSC-12, umístění motoru BL


Zdvih	50	100	150	200	250	300	350	400	450	500	550	600	650	700	750	800	850	900	950	1000	1050
L	294,5	344,5	394,5	444,5	494,5	544,5	594,5	644,5	694,5	744,5	794,5	844,5	894,5	944,5	994,5	1044,5	1094,5	1144,5	1194,5	1244,5	1294,5
A	150	200	50	100	150	200	50	100	150	200	50	100	150	200	50	100	150	200	50	100	150
M	0	0	1	1	1	1	2	2	2	2	3	3	3	3	4	4	4	4	5	5	5
N	4	4	6	6	6	6	8	8	8	8	10	10	10	10	12	12	12	12	14	14	14
Hmotnost [kg]	5,86	6,25	6,64	7,03	7,41	7,8	8,19	8,57	8,96	9,35	9,74	10,12	10,51	10,9	11,28	11,67	12,06	12,44	12,86	13,22	13,61

METSC-12, umístění motoru BR


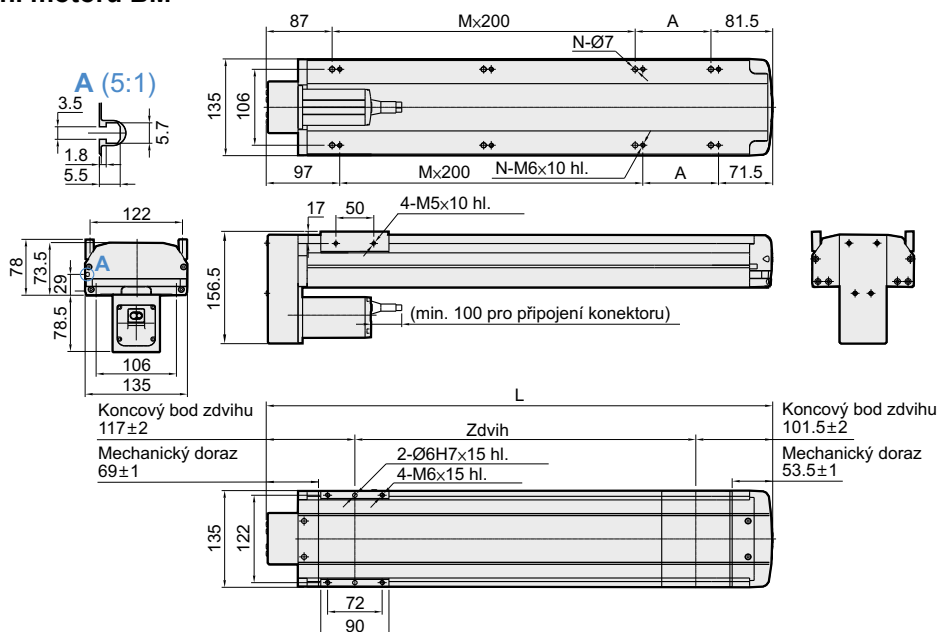
Zdvih	50	100	150	200	250	300	350	400	450	500	550	600	650	700	750	800	850	900	950	1000	1050
L	294,5	344,5	394,5	444,5	494,5	544,5	594,5	644,5	694,5	744,5	794,5	844,5	894,5	944,5	994,5	1044,5	1094,5	1144,5	1194,5	1244,5	1294,5
A	150	200	50	100	150	200	50	100	150	200	50	100	150	200	50	100	150	200	50	100	150
M	0	0	1	1	1	1	2	2	2	2	3	3	3	3	4	4	4	4	5	5	5
N	4	4	6	6	6	6	8	8	8	8	10	10	10	10	12	12	12	12	14	14	14
Hmotnost [kg]	5,86	6,25	6,64	7,03	7,41	7,8	8,19	8,57	8,96	9,35	9,74	10,12	10,51	10,9	11,28	11,67	12,06	12,44	12,86	13,22	13,61

METSC-13, umístění motoru M

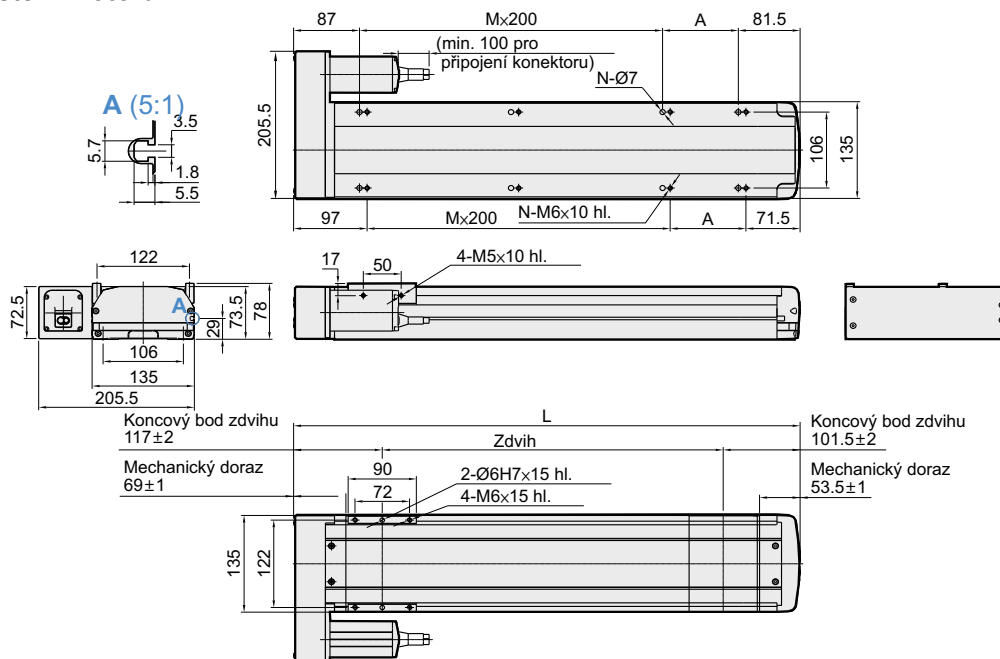


Zdvih	50	100	150	200	250	300	350	400	450	500	550	600	650	700	750	800	850	900	950	1000	1050
L	367	417	467	517	567	617	667	717	767	817	867	917	967	1017	1067	1117	1167	1217	1267	1317	1367
A	200	50	100	150	200	50	100	150	200	50	100	150	200	50	100	150	200	50	100	150	200
M	0	1	1	1	1	2	2	2	2	3	3	3	3	4	4	4	4	5	5	5	5
N	4	6	6	6	6	8	8	8	8	10	10	10	10	12	12	12	12	14	14	14	14
Hmotnost [kg]	8,2	8,76	9,32	9,88	10,44	11	11,56	12,12	12,68	13,24	13,8	14,36	14,92	15,48	16,04	16,6	17,16	17,72	18,28	18,84	19,4

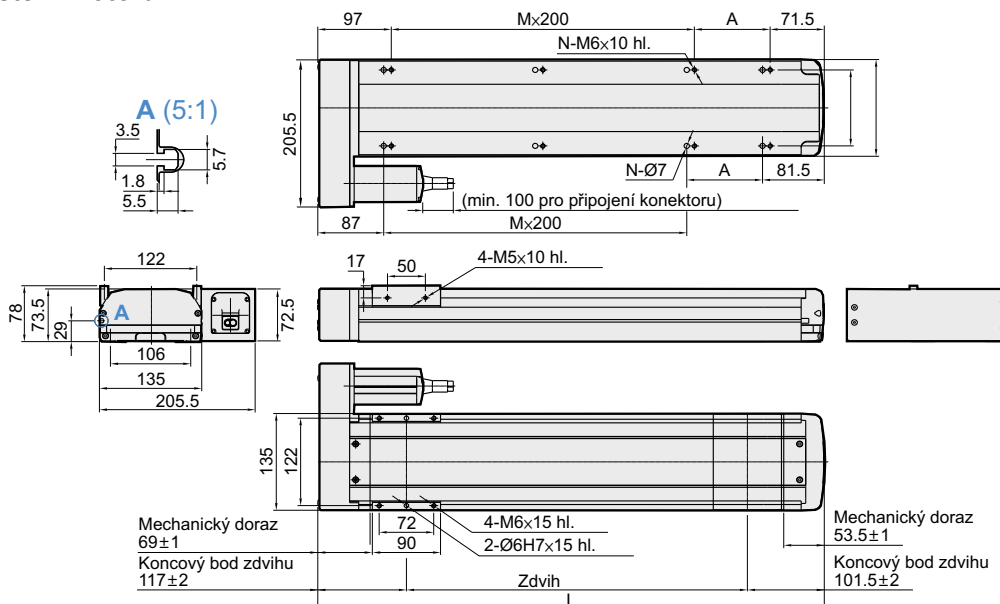
METSC-13, umístění motoru BM



Zdvih	50	100	150	200	250	300	350	400	450	500	550	600	650	700	750	800	850	900	950	1000	1050
L	268,5	318,5	368,5	418,5	468,5	518,5	568,5	618,5	668,5	718,5	768,5	818,5	868,5	918,5	968,5	1018,5	1068,5	1118,5	1168,5	1218,5	1268,5
A	100	150	200	50	100	150	200	50	100	150	200	50	100	150	200	50	100	150	200	50	100
M	0	0	0	1	1	1	1	2	2	2	2	3	3	3	3	4	4	4	4	5	5
N	4	4	4	6	6	6	6	8	8	8	8	10	10	10	10	12	12	12	12	14	14
Hmotnost [kg]	8,74	9,3	9,86	10,42	10,98	11,54	12,1	12,66	13,22	13,78	14,34	14,9	15,46	16,02	16,58	17,14	17,7	18,26	18,82	19,38	19,94

METSC-13, umístění motoru BL


Zdvih	50	100	150	200	250	300	350	400	450	500	550	600	650	700	750	800	850	900	950	1000	1050
L	268,5	318,5	368,5	418,5	468,5	518,5	568,5	618,5	668,5	718,5	768,5	818,5	868,5	918,5	968,5	1018,5	1068,5	1118,5	1168,5	1218,5	1268,5
A	100	150	200	50	100	150	200	50	100	150	200	50	100	150	200	50	100	150	200	50	100
M	0	0	0	1	1	1	1	2	2	2	2	3	3	3	3	4	4	4	4	5	5
N	4	4	4	6	6	6	6	8	8	8	8	10	10	10	10	12	12	12	12	14	14
Hmotnost [kg]	8,74	9,3	9,86	10,42	10,98	11,54	12,1	12,66	13,22	13,78	14,34	14,9	15,46	16,02	16,58	17,14	17,7	18,26	18,82	19,38	19,94

METSC-13, umístění motoru BR


Zdvih	50	100	150	200	250	300	350	400	450	500	550	600	650	700	750	800	850	900	950	1000	1050
L	268,5	318,5	368,5	418,5	468,5	518,5	568,5	618,5	668,5	718,5	768,5	818,5	868,5	918,5	968,5	1018,5	1068,5	1118,5	1168,5	1218,5	1268,5
A	100	150	200	50	100	150	200	50	100	150	200	50	100	150	200	50	100	150	200	50	100
M	0	0	0	1	1	1	1	2	2	2	2	3	3	3	3	4	4	4	4	5	5
N	4	4	4	6	6	6	6	8	8	8	8	10	10	10	10	12	12	12	12	14	14
Hmotnost [kg]	8,74	9,3	9,86	10,42	10,98	11,54	12,1	12,66	13,22	13,78	14,34	14,9	15,46	16,02	16,58	17,14	17,7	18,26	18,82	19,38	19,94