



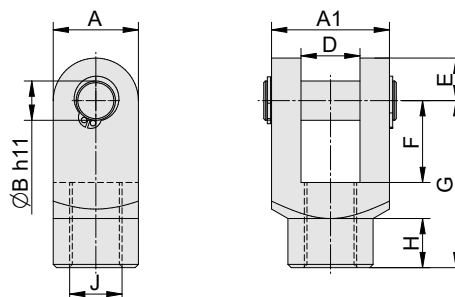
• CNOMO 06.07.02

## PISTON ROD CLEVIS FOR CYLINDERS

• CNOMO 06.07.02

Supply contains:

- 1 pc clevis
- 1 pc pivot pin
- 2 pcs retaining rings



Piston Ø	A	A1	B	D	E	F	G	H	J	Weight	Order codes
32	22	22	8	11	9	16	36	13	M10	0.11	2114 0100 0032 0000
40 / 50	26	36	12	18	13	25	51	15	M16x1.5	0.26	2114 0100 0040 0000
63 / 80	34	45	16	22	17	33	63	18.5	M20x1.5	0.53	2114 0100 0063 0000
100 / 125	42	63	20	30	20	40	85	30	M27x2	1.13	2114 0100 0100 0000
160 / 200	60	80	25	40	25	40	115	45	M36x2	2.82	2114 0100 0160 0000

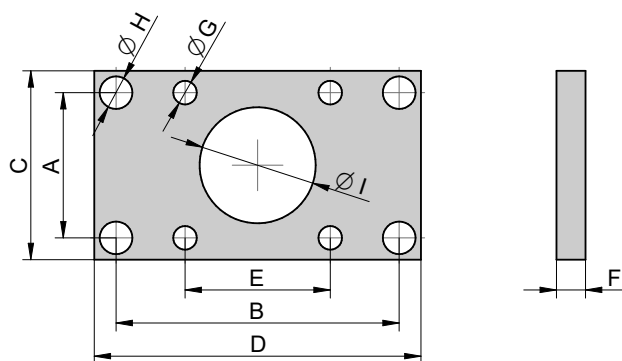
4

## FLANGE MOUNTING FOR CYLINDER

• CNOMO 06.07.02

Supply contains:

- 1 pc flange mounting
- 4 pcs nuts



Piston Ø	A	B	C	D	E	F	G	H	I	Weight	Order codes
32	33	68	45	80	33	8	6,5	9	25	0,18	2114 2000 0032 0000
40	40	78	52	90	40	8	6,5	9	32	0,23	2114 2000 0040 0000
50	49	94	65	110	49	10	8,4	11	32	0,47	2114 2000 0050 0000
63	59	104	75	120	59	10	8,4	11	45	0,56	2114 2000 0063 0000
80	75	130	95	150	75	12	10,5	14	45	1,13	2114 2000 0080 0000
100	90	150	115	170	90	12	10,5	14	55	1,54	2114 2000 0100 0000
125	110	180	140	205	110	16	13,5	18	55	3,13	2114 2000 0125 0000
160	140	228	180	260	140	20	16,5	22	65	6,48	2114 2000 0160 0000
200	175	268	220	300	175	20	16,5	22	65	9,46	2114 2000 0200 0000